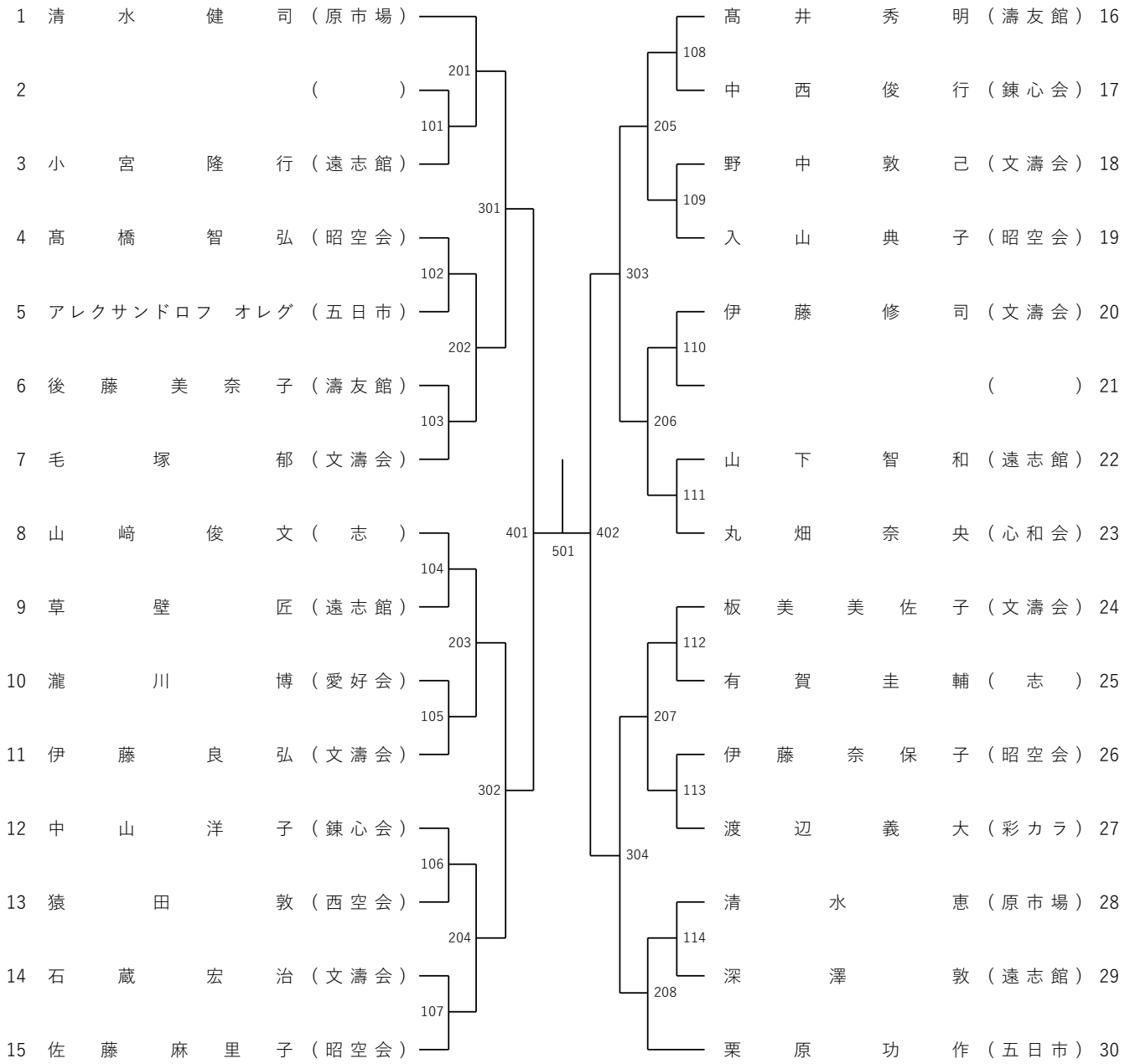
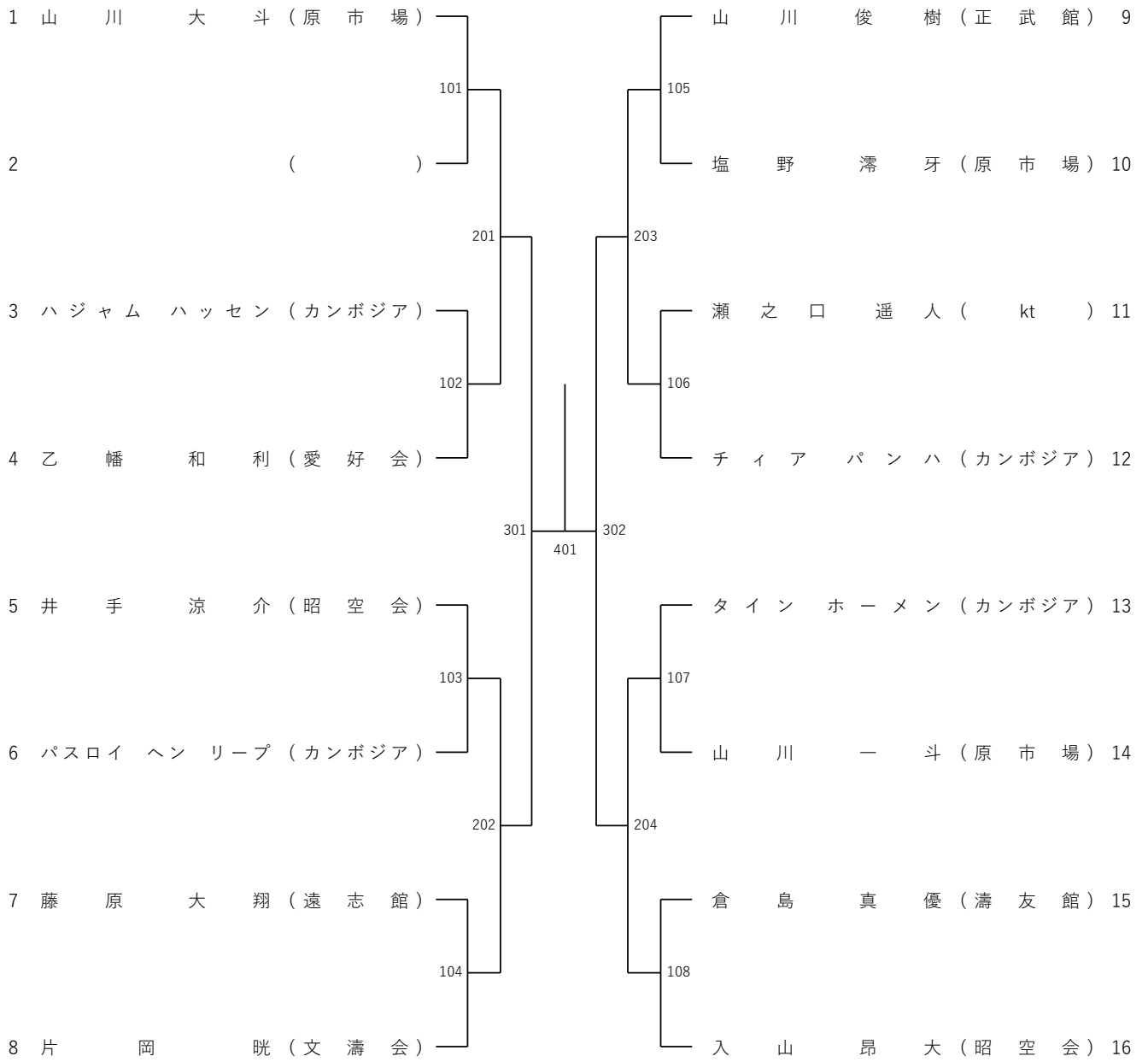


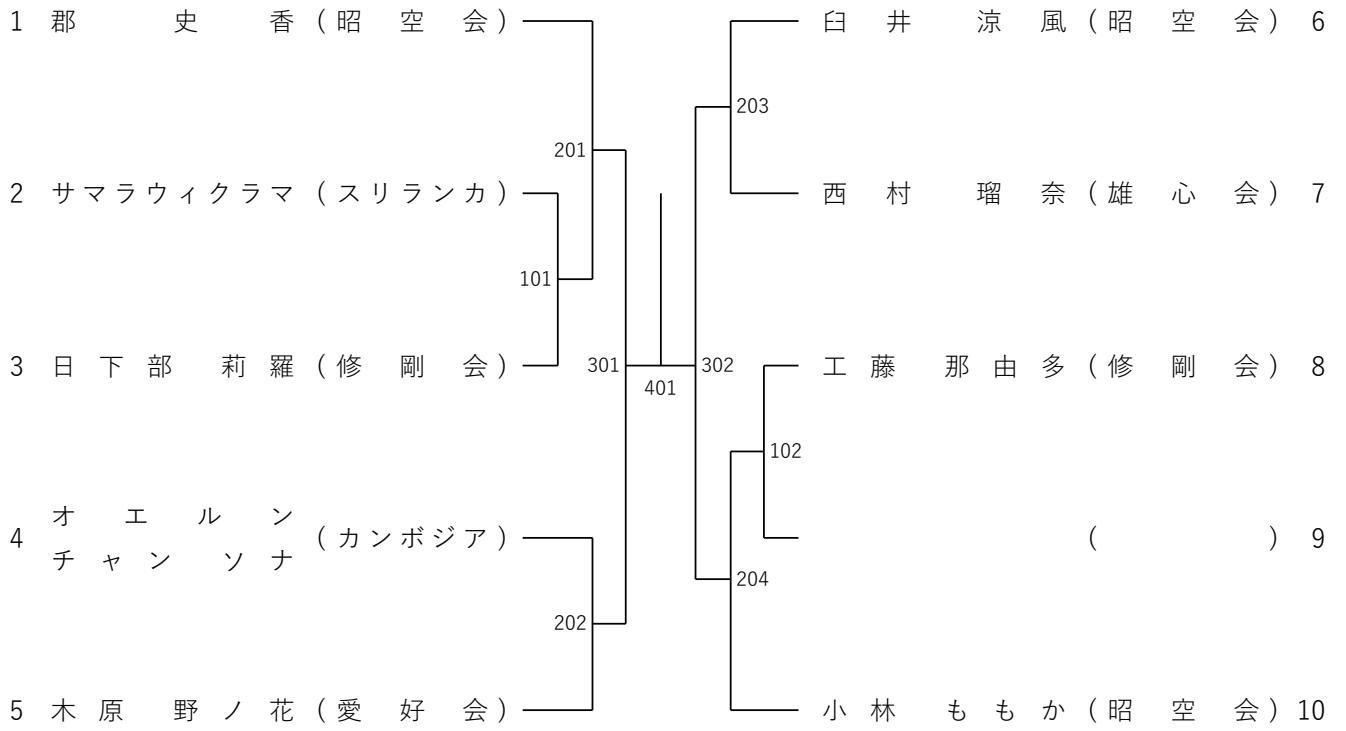
形 シニア (表彰8名)



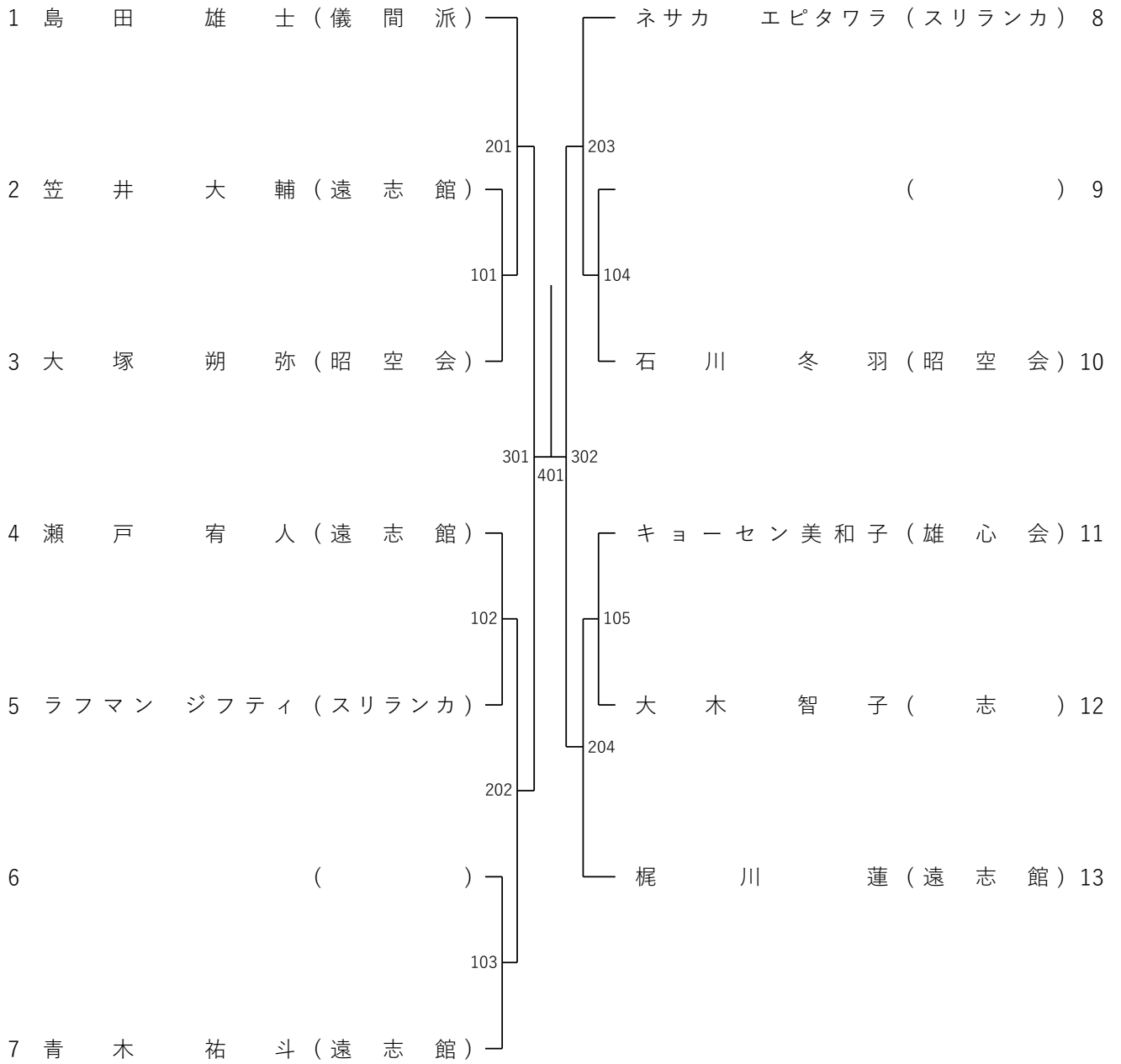
形 一般有段男子 (表彰4名)



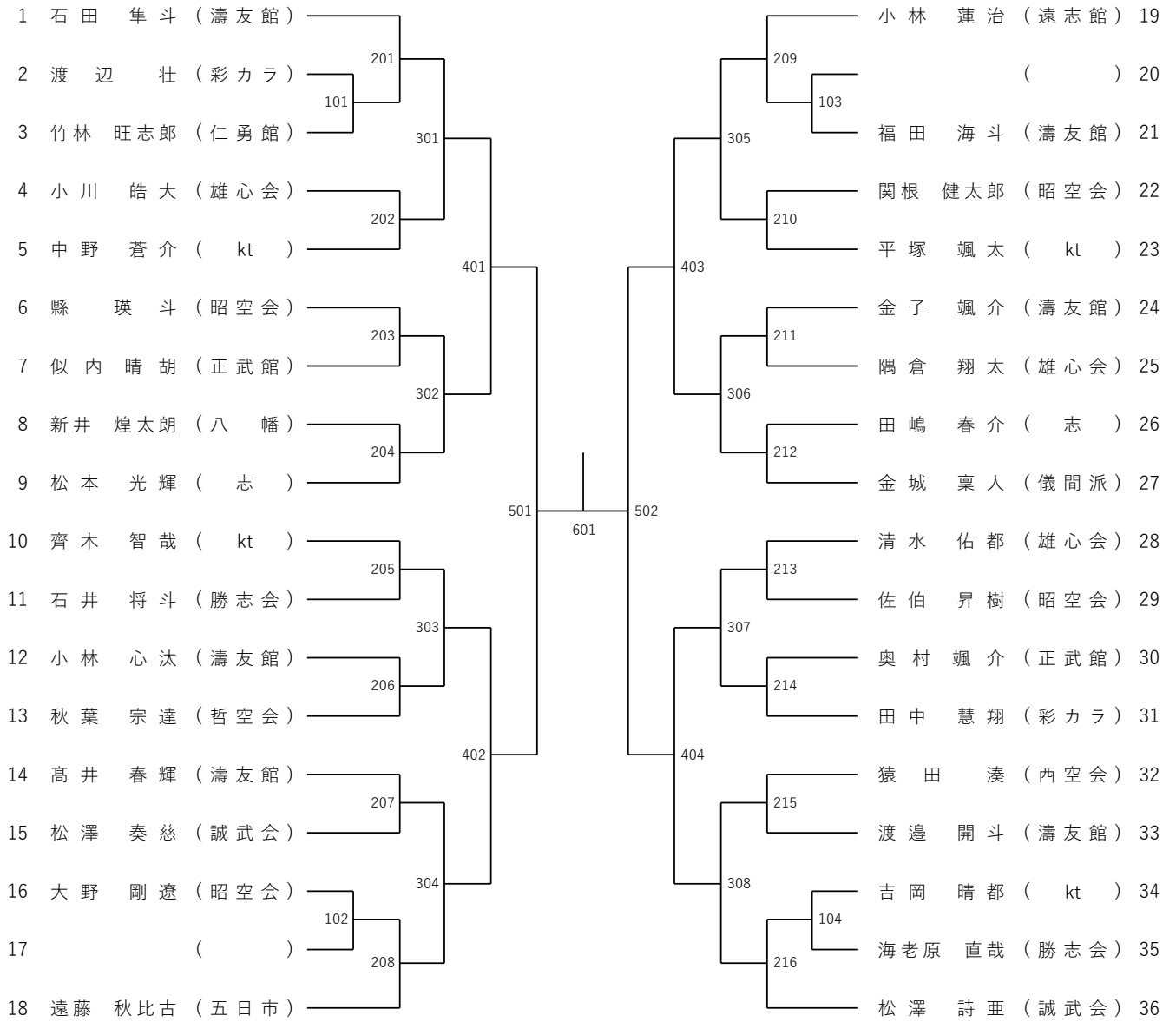
形 一般有段女子 (表彰4名)



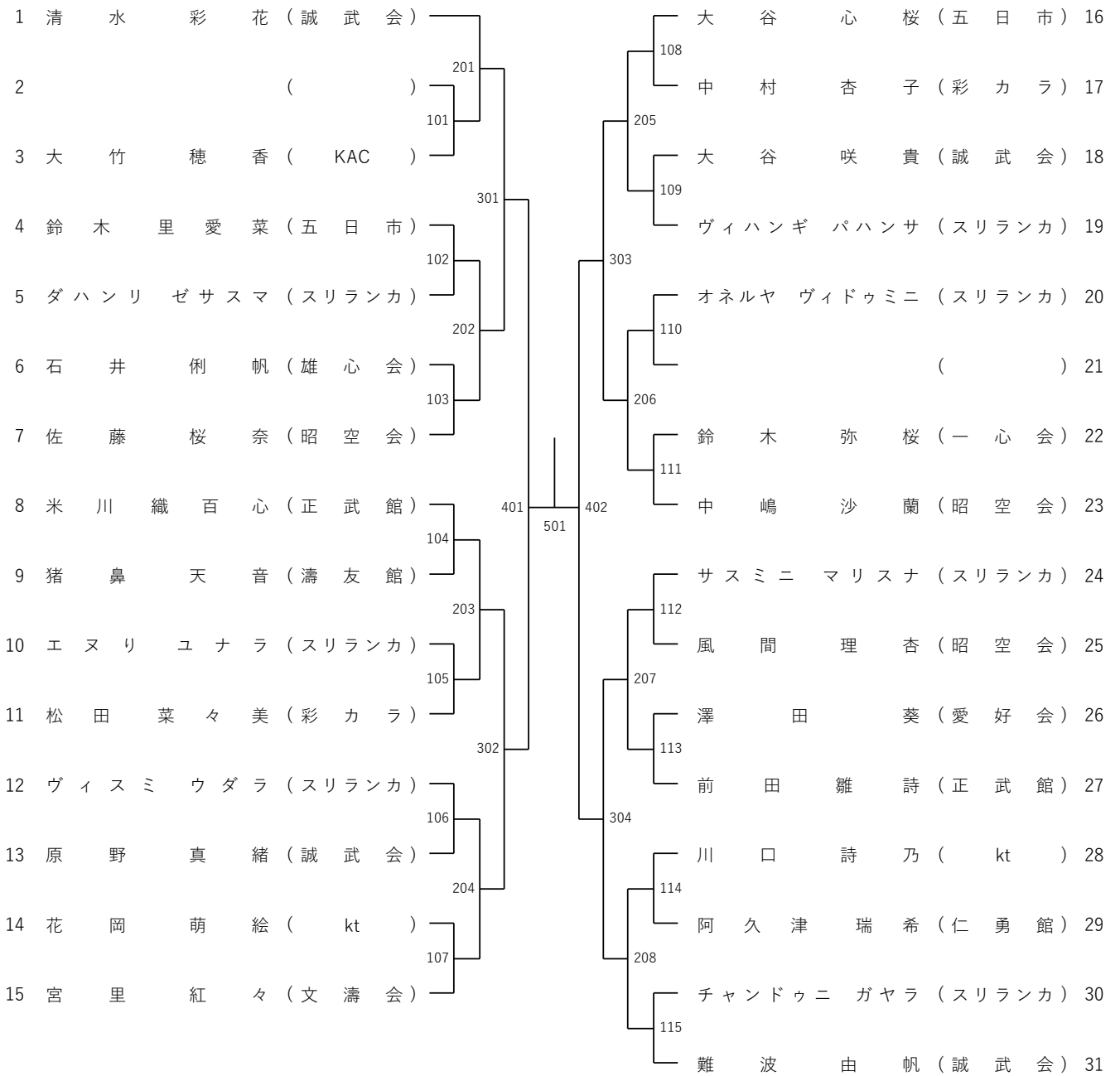
形 一般有級 (表彰4名)



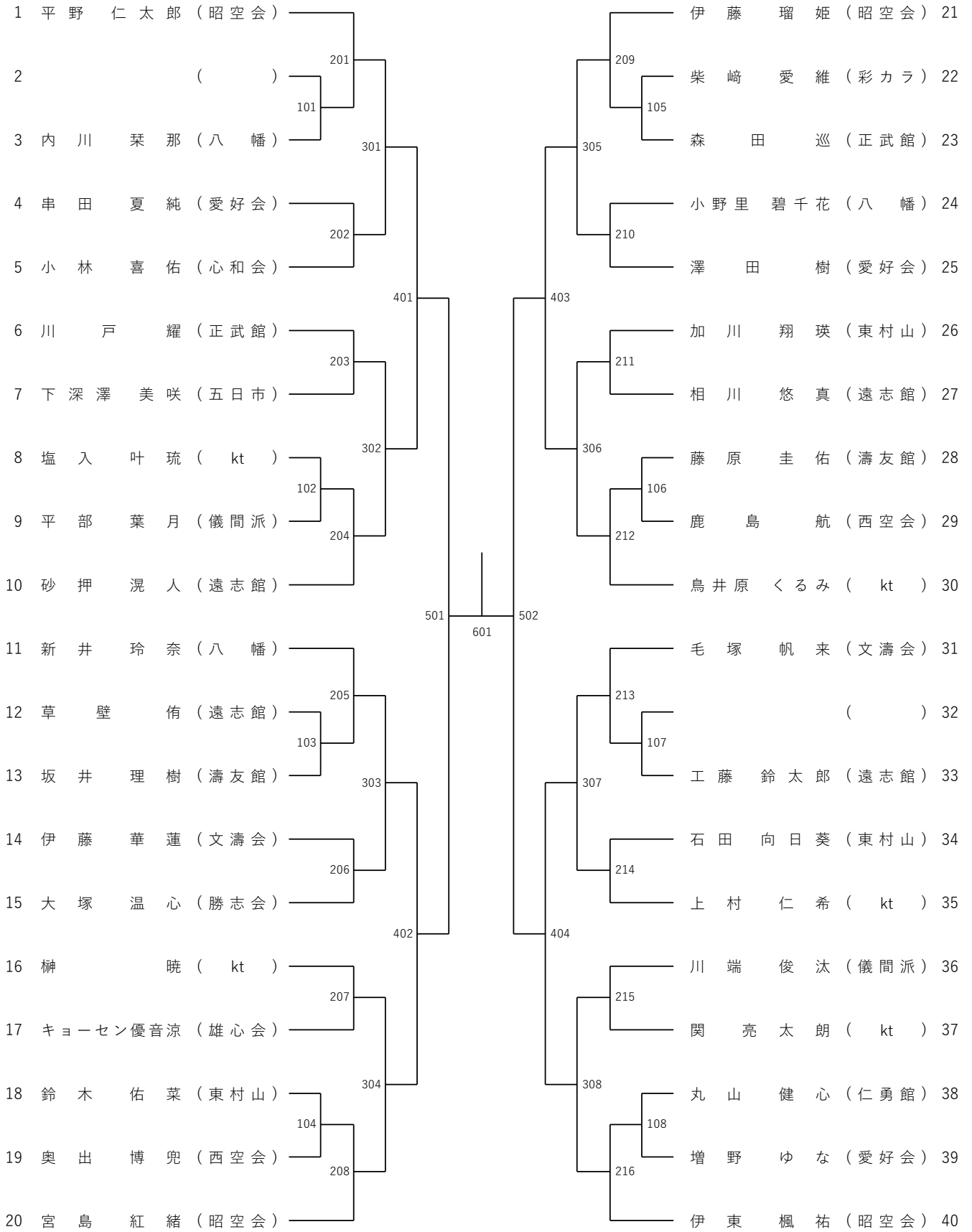
形 中学生男子 (表彰8名)



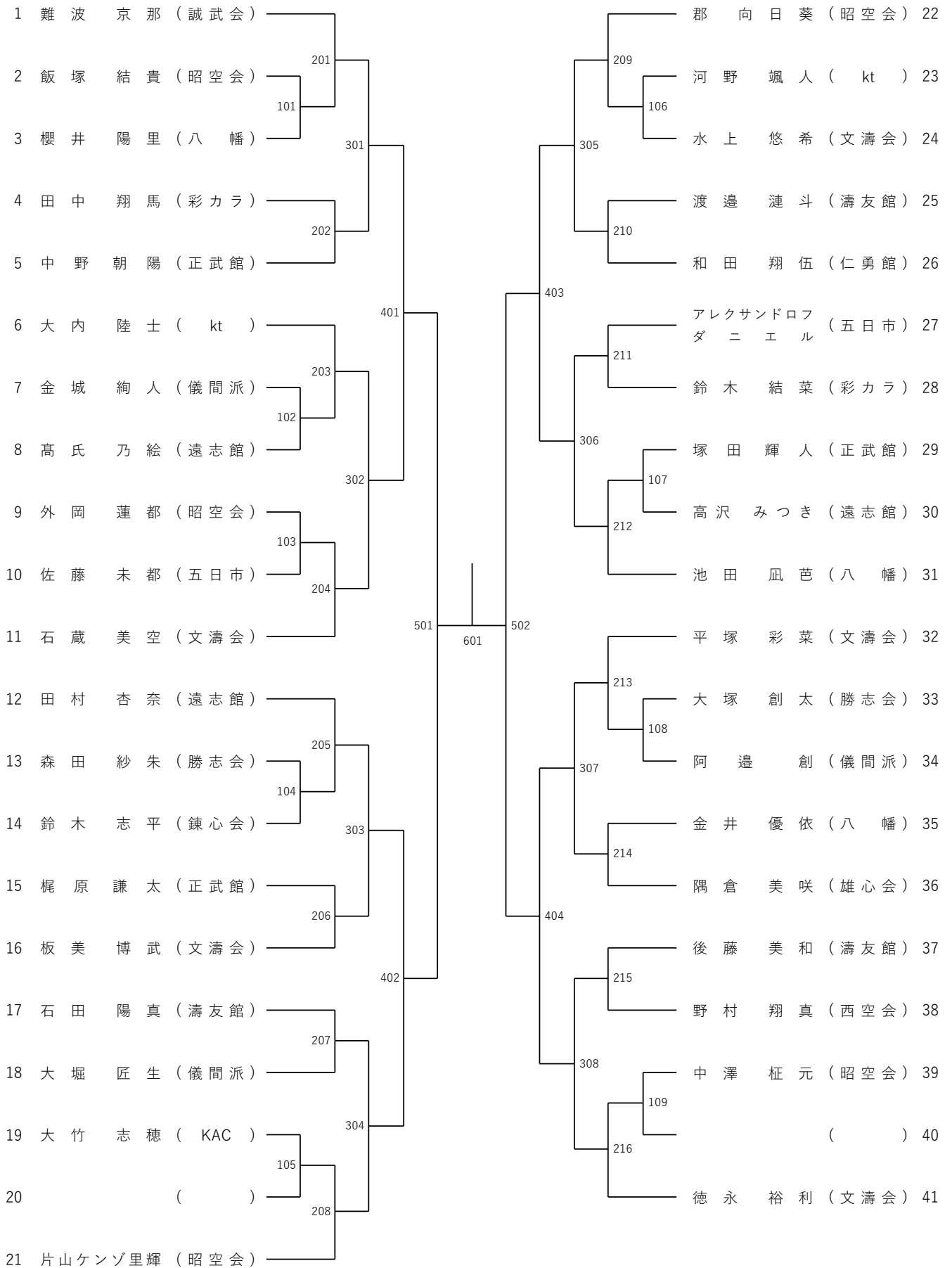
形 中学生女子 (表彰8名)



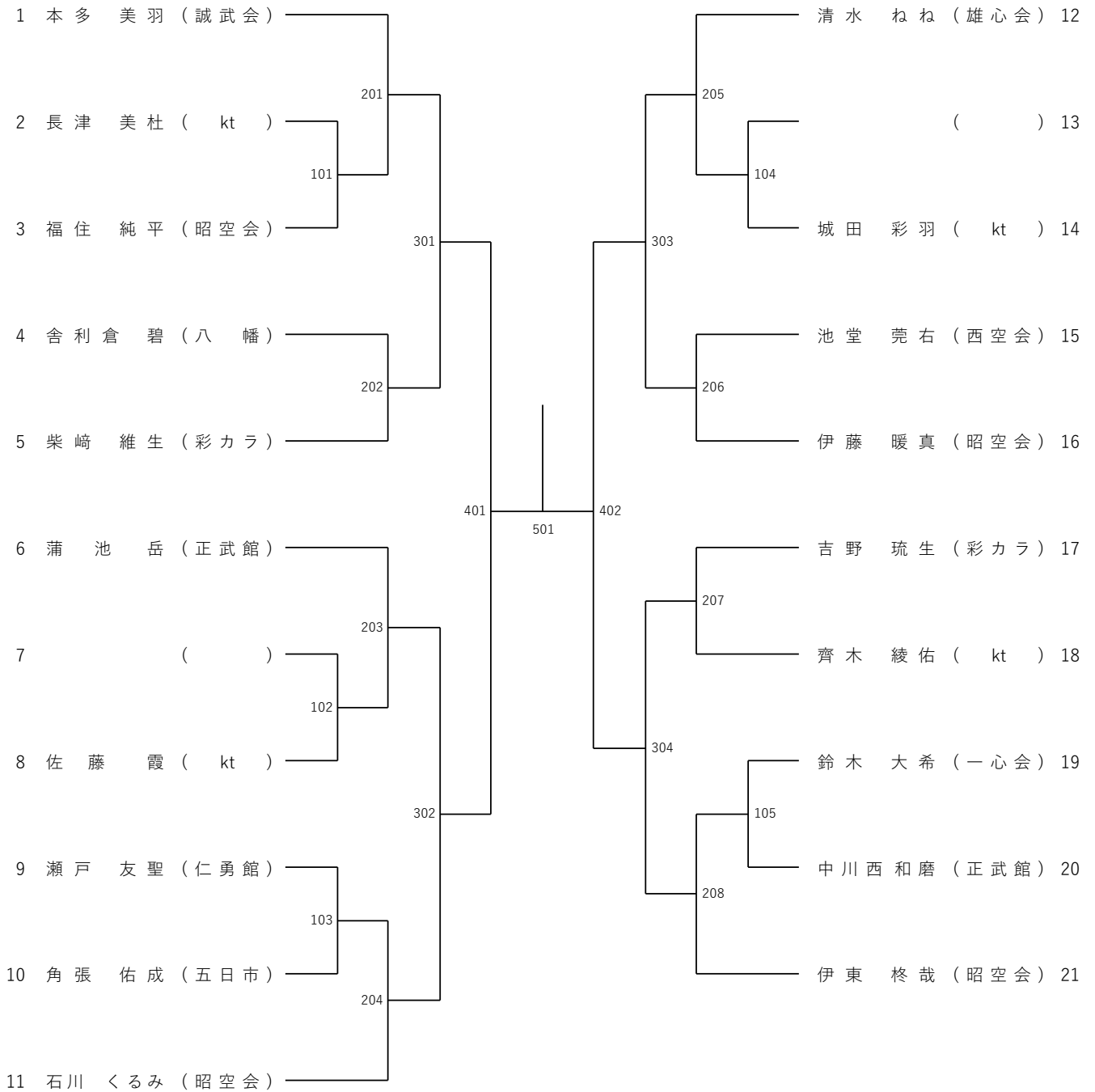
形 小学6年生 (表彰8名)



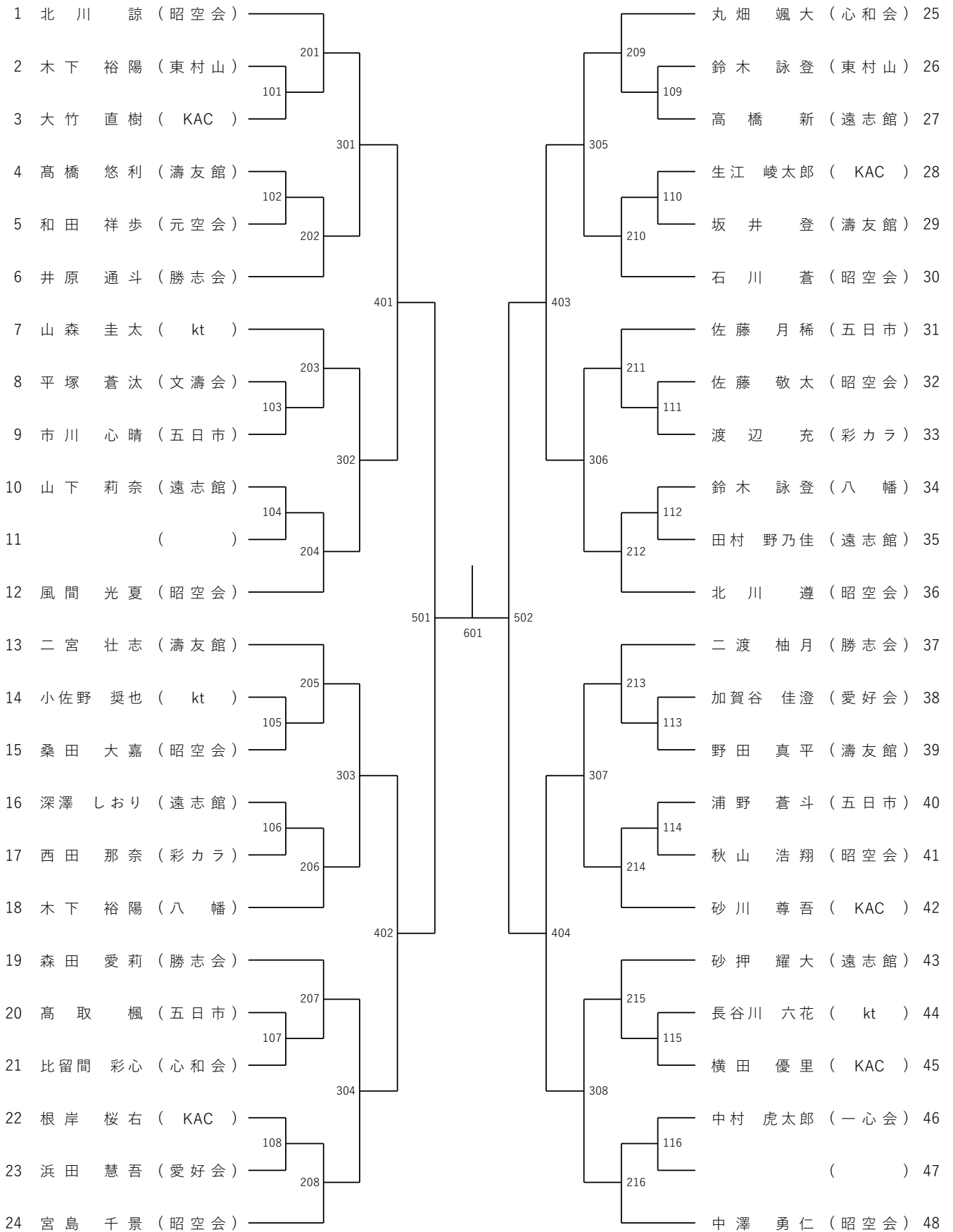
形 小学5年生 (表彰8名)



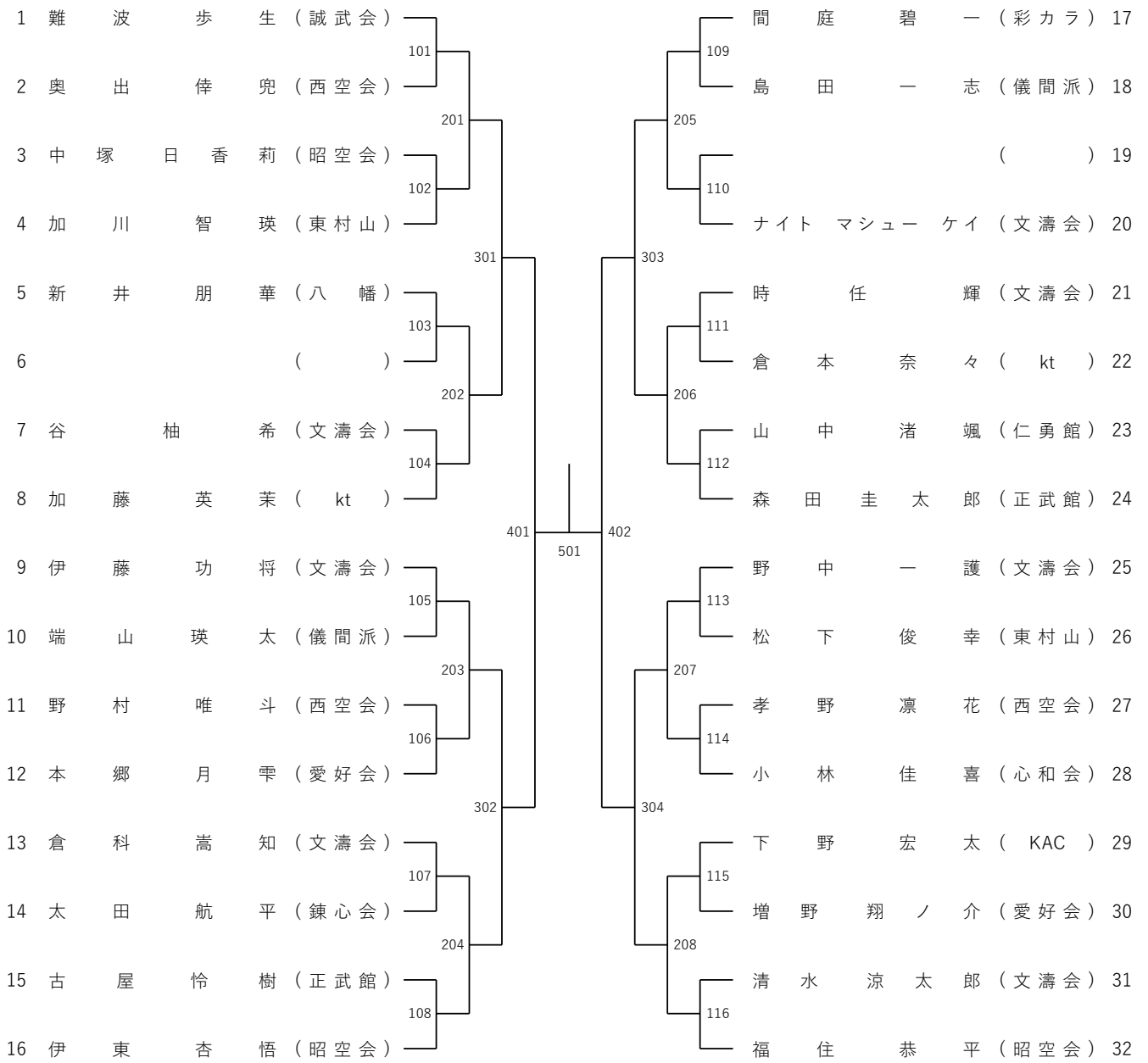
形 小学4年生 (表彰8名)



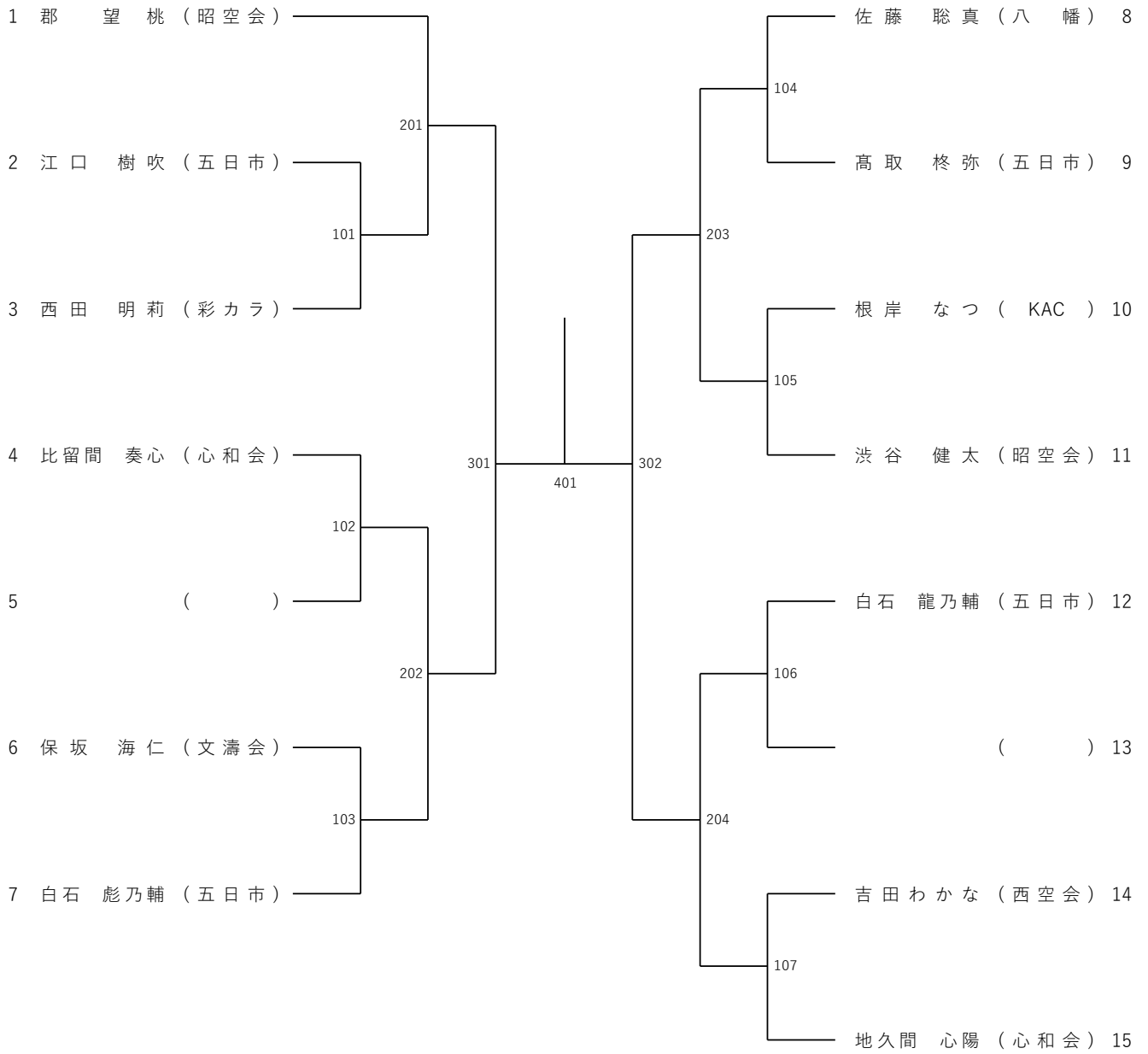
形 小学3年生 (表彰8名)



形 小学2年生 (表彰8名)



形 小学1年生 (表彰4名)



形 幼 児 (表 彰 全 員)

